



品牌	耐电
名称	过电流延时继电器
型号	JDM11-6H
控制方式	重复循环
触点容量	3A (阻性) AC250V
功耗	<2W
安装方式	装置式
延时精度	误差<±0.5%
总尺寸	56x40x86(mm)
开孔尺寸	50x25(mm)

产品特点

在数字电子技术中应用的最多的时序逻辑电路。计数器不仅能用于对时钟脉冲计数，还可以用于分频、定时、产生节拍脉冲和脉冲序列以及进行数字运算等。但是并无法显示计算结果，一般都是要通过外接 LCD 或 LED 屏才能显示。

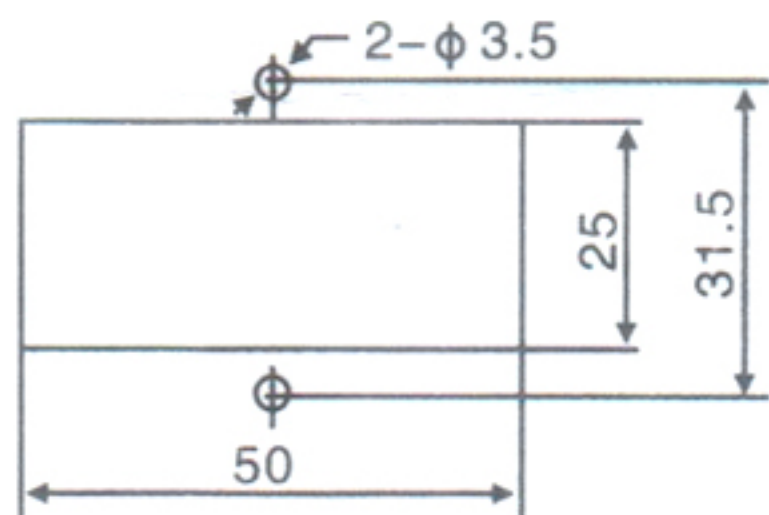
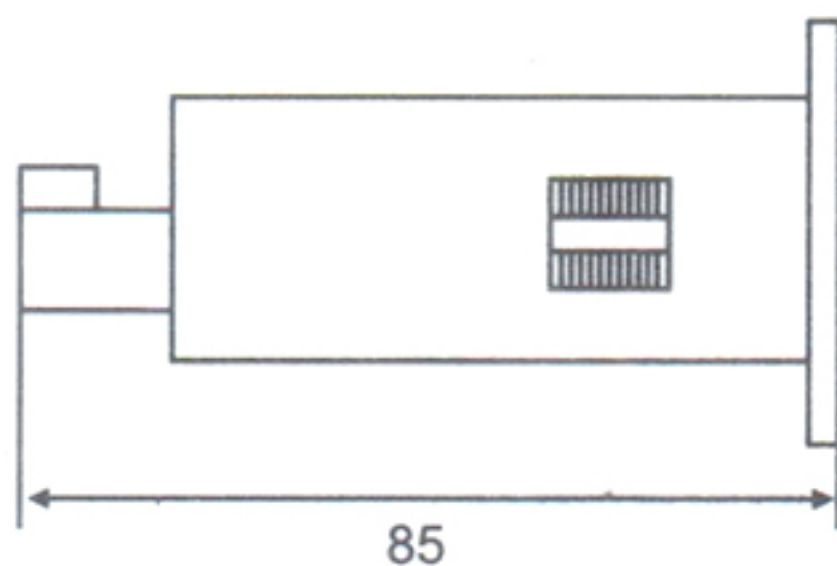
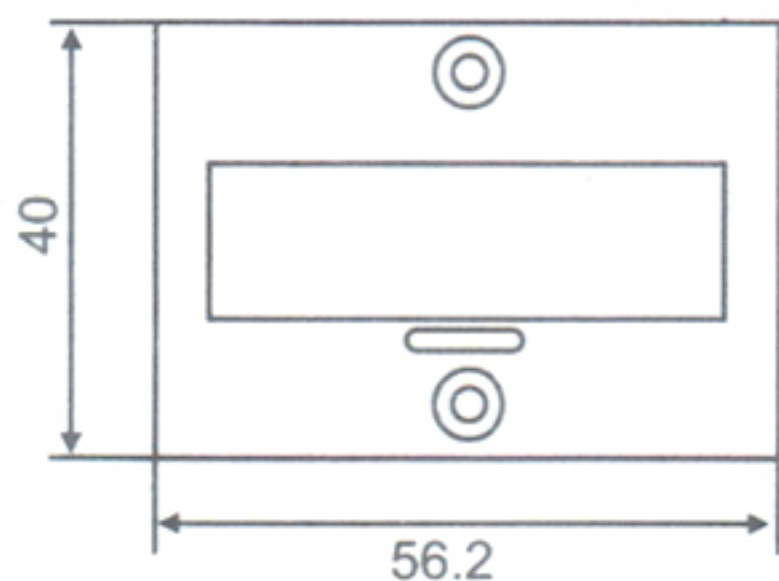
使用说明

④-③接入所需电源电压。

①-②接入计数信号电压。

面板复位按钮：按一次即可将计数数据全部清零。

安装尺寸



建议使用盘头螺丝：2-M3 × 20mm

JDM11-6H外形尺寸