

NDD7-F正反转控制器使用说明书

使用前请仔细阅读本说明书

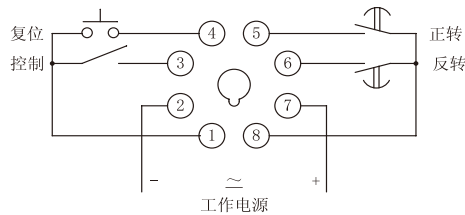
一、概述

NDD7-F智能型正反转自动控制器适用于交流50/60Hz，工作电压380V及以下或直流工作电压24V的控制电路中作延时元件。该控制器具有延时精度高、延时范围广、功耗小等优点，且外形尺寸符合DIN标准(48mm×48mm)，广泛应用于电动机各种自动控制电路中。该系列控制器符合GB 14048.5-2008 和JB/T 10047-1999 有关规定。

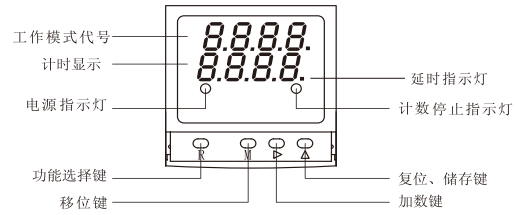
二、主要技术数据

工作电源	AC380V、220V、110V、36V、24V 50Hz; DC24V, 允许电压波动范围为(85%~110%)U _e ;
延时范围	正转 1-9999s ;停止 1-9999s ;反转 1-9999s 。
计时误差	±0.2%
计时方式	控制端接通计时，断开不计时，再接通时累计计时
复位方式	面板按钮和端子短接复位
工作模式	ℰ1:正转→停止→反转→停止→…… ℰ0:停止→正转→停止→反转→……
计数功能	1、当循环次数设置为0000时，按停止→正转→停止→反转→停止……程序永久性循环延时。 2、当循环次数设置为1~9999之间任意值时，程序按工作模式 ℰ1或ℰ0设置工作，运行一个循环计一个数字，到设置次数时不再循环，计数停止指示灯亮，按复位键重新开始工作。
记忆功能	停电数据记忆10年
触点容量	5A AC250V (阻性)
电寿命	1×10 ⁶ 次。
环境温度	-5℃~+40℃。
安装方式	面板式、装置式或35mm导轨式

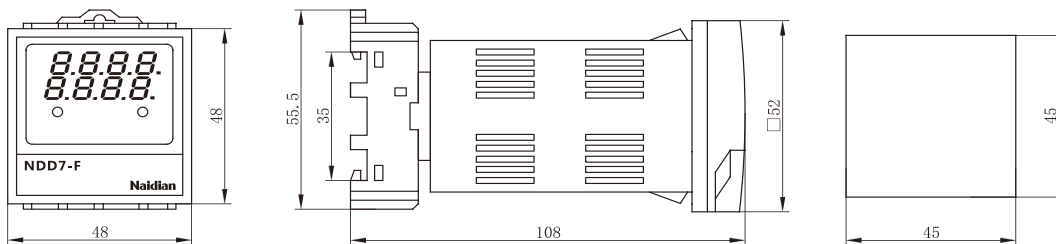
三、接线图



四、面板说明



五、外形及安装尺寸图



六、使用说明

在时间参数设置中，用户可根据需求设置，因该产品具有记忆功能，通电后显示的参数设置状态均为上次掉电前的参数设置状态。

参数设置表:

操作顺序	显示内容	代号定义	设置范围
上电显示	S 8.8.8.8	工作模式代号 时间设置	S: 正转代号, F: 停止代号
按一次设置键	S 8.8.8.8	正转代号 正转时间设置	1-9999s
按二次设置键	F 8.8.8.8	停止代号 停止时间设置	1-9999s
按三次设置键	F 8.8.8.8	反转代号 反转时间设置	1-9999s
按四次设置键	ℰ 8.8.8.8	工作模式代号 0或1	ℰ1:正转→停止→反转→停止→…… ℰ0:停止→正转→停止→反转→……
按五次设置键	0 8.8.8.8	循环次数代号 循环次数设置	当设置为0时，永久性循环 1-9999s
按六次设置键		返回第一次	

- 1、各种参数设置完毕后，再按一下“储存”键回到初始状态（刚接通电源时状态）。
- 2、接通控制端，开始按上述设置的时间停止→正转→停止→反转→停止→……循环延时，延时过程中相应的指示灯亮且一次每秒闪烁。到预置循环次数时停止循环计时，（如果循环次数设置为0000时，则永久性循环）。
- 3、任意数据的修改必须按“储存”键确认后方才有效。
- 4、设置过程中，按钮间隔30秒不操作，显示将自动恢复至停止状态。

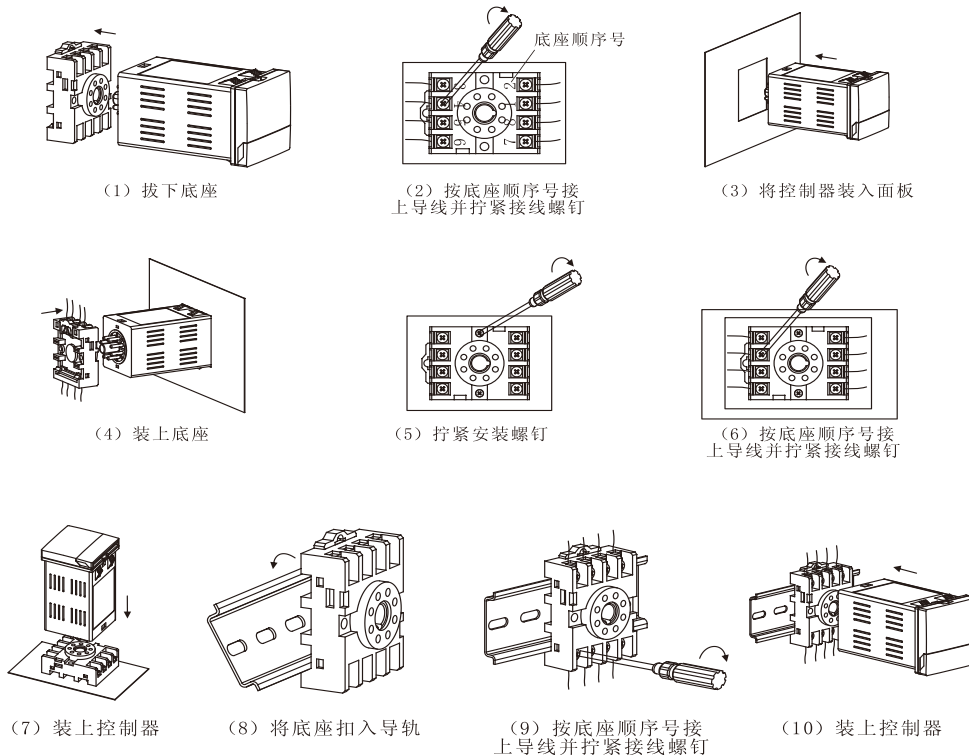
七、安装方法

注意：在安装或拆卸前必须将主电路电源切断。

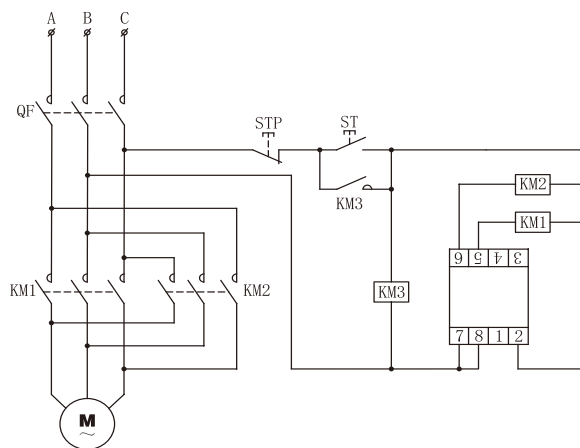
面板式安装：（1）→（2）→（3）→（4）

装置式安装：（1）→（5）→（6）→（7）

导轨式安装：（1）→（8）→（9）→（10）



八、应用电路举例



图中正反转控制器所起的功能为：按下启动按钮ST，KM3得电自锁，控制器得电，此时电动机不启动。控制器经预先设定的停止时间后，KM1得电，电动机正向启动；经设定正向运行的时间后，KM1断电，电动机停止；经设定的停止时间后，KM2得电，电动机反向启动；经设定的反向运行时间后，KM2断电，电动机停止；经设定的停止时间后，KM1得电，电动机正向启动……如此循环。

当按下STP时，控制器失电，KM1、KM2、KM3均断电，电动机停止运行。

注：图示中控制器的电压为AC380V；KM1、KM2、KM3为交流接触器，其线圈额定电压为AC380V。

九、订货须知

需说明产品型号、电压等级、数量，有特殊要求时，应另注明。

例如：NDD7-F AC380V 100只