

# DZ-50. JY-16A系列中间继电器

## 一. 应用范围

DZ-50. JY-16A系列中间继电器（以下简称继电器）用于自动控制装置中，以扩大被控制的电路和提高接通能力。

## 二. 主要技术参数

### ● 额定电压：

DZ-51, 53型 直流：220V, 110V, 48V, 24V, 12V。

DZ-52, 54型 交流：380V, 220V, 110V, 48V, 36V, 24V, 12V。

JY-16A型 直流：220V, 110V, 48V, 24V, 12V。交流：380V, 220V, 110V, 48V, 36V, 34V, 12V。

### ● 接点形式：

DZ-51, 52型：4动合（400），2动合2动断（220），4动断（040），2切换（002）。

DZ-53, 54型：8动合（800），6动合2动断（620），4动合（400），4动合4动断（440）等。

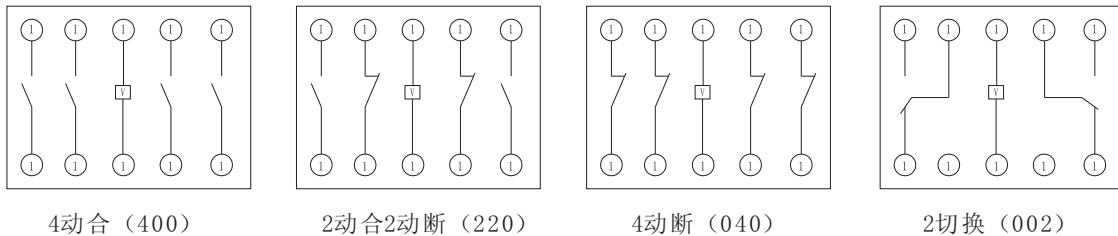
JY16A型：4动合（400），2动合2动断（220），4动断（040），2动合2转换（202），2动断2转换（202），2转换（002）。

● 动作电压：交流继电器不大于85%额定电压；直流继电器不大于70%的额定电压。

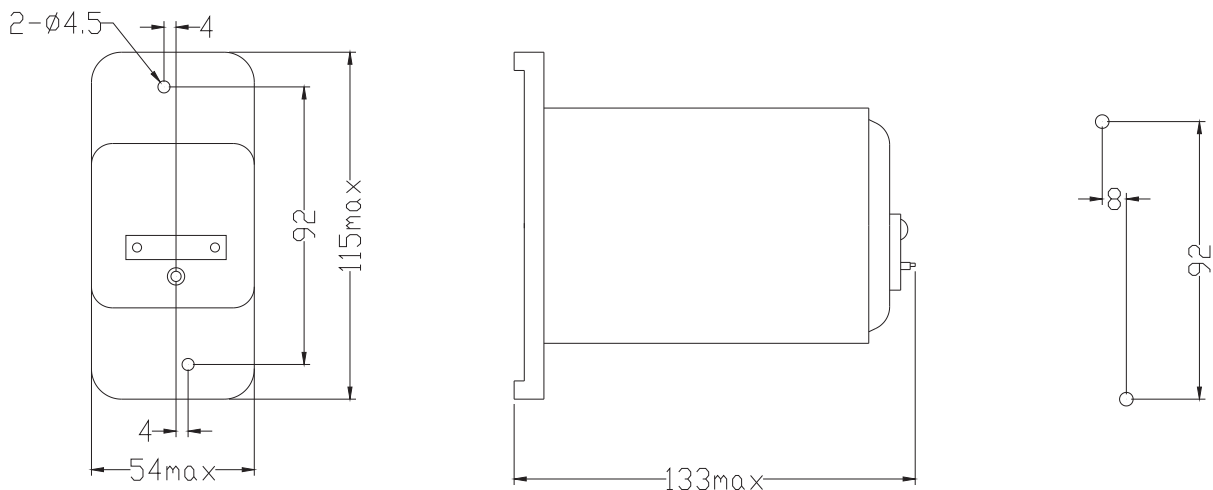
● 动作时间：在额定电压下，动作时间不大于0.03S。

● 触点容量：在电压不超过250V，电流不超过5A，时间常数为 $5 \pm 0.75$ ms的直流有感负荷电路中，产品输出触点的断开容量为50W。输出触点在上述规定的负荷条件下，产品能可靠动作及返回 $5 \times 10^4$ 次。输出触点长期允许接通电流为5A。

## 三. 内部接线图



## 四. 外形及开孔尺寸



注：DZ-53, DZ-54型继电器属无壳体型

