

DZ-30B (G)型中间继电器

一. 应用范围

DZ-30B (DZ-30BG)系列中间继电器用于直流操作的各种保护和自动控制线路中，作为辅助继电器以增加触点数量和触点容量。

DZ-30BG是DZ-30B的改进型。该继电器克服了原来DZ-30B继电器采用的绕组线径为0.06-0.07漆包线。在长期运输中，出现的断线缺点，提高了可靠性。其余内部接线，外形尺寸，接线端子，使用功能等不变。

二. 主要技术参数

额定电压：DC 220V, 110V, 48V, 24V, 12V。

动作值：额定电压值30-70%。

返回值：不小于额定值的5%。

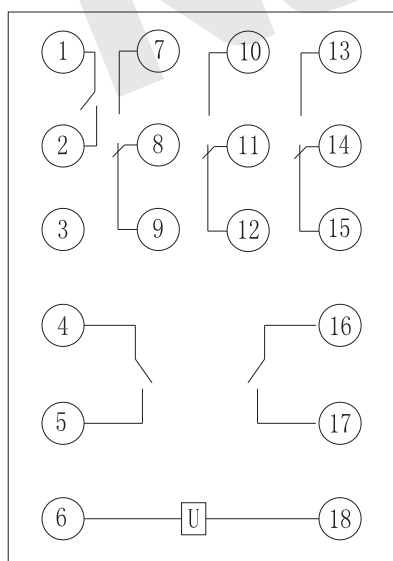
动作时间：在额定电压下，动作时间不大于45ms。

返回时间：不大于60ms。

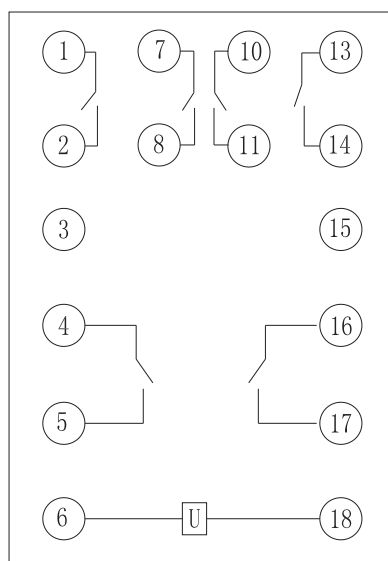
功率消耗：不大于7W。

触点容量：在电压不超过250V，电流不超过5A，时间常数为 5 ± 0.75 ms的直流有感负荷电路中，产品输出触点的断开容量为50W。输出触点在上述规定的负荷条件下，产品能可靠动作及返回 5×10^4 次。输出触点长期允许接能电流为5A。

三. 内部接线图

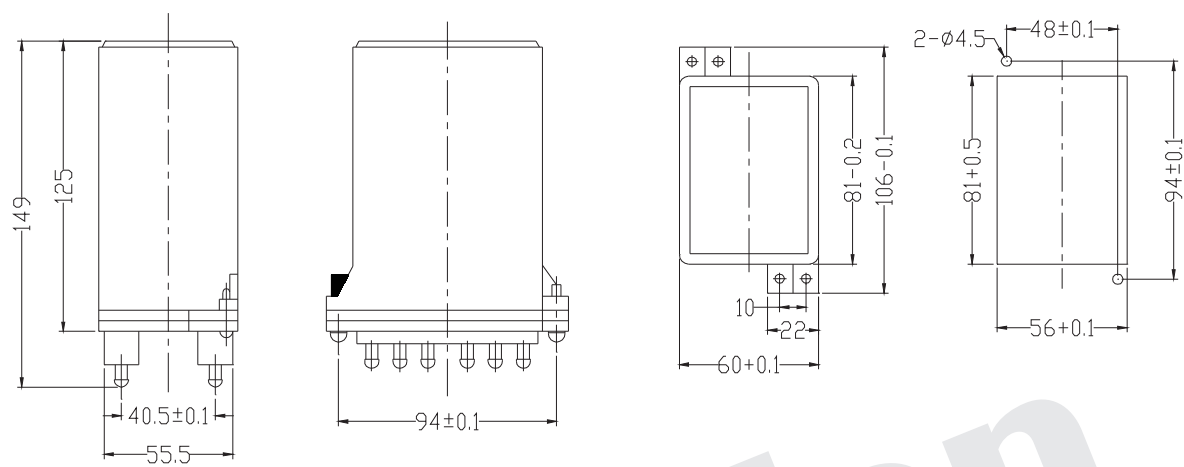


DZ-31B
DZ-31BG



DZ-32B
DZ-32BG

四. 外形及开孔尺寸



JK-1壳体

Naidian