

DX-1型闪光继电器

一. 用途

DX-1型闪光继电器用于信号回路.当工作线圈电源接通后,触点可周期性的接通和断开,使受控的灯光信号发出闪光.

二. 主要技术参数

额定值:DC 220V, 110V, 48V;

触点形式: 2组动合, 1组动断;

闪光频率: 每分钟 60 ± 20 次。

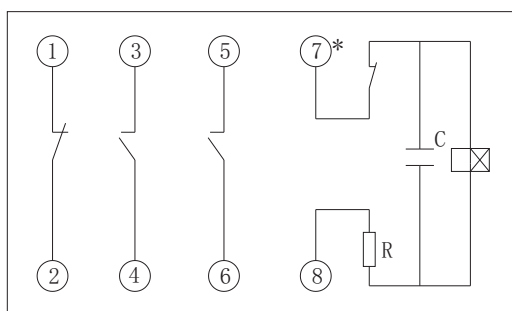
动作值: 不大于70%额定值。

功率消耗: 不大于3W。

触点容量: 在电压不超过250V, 电流不超过5A, 时间常数为 5 ± 0.75 ms的直流有感负荷电路中, 产品输出触点的断开容量为50W. 输出触点在上述规定的负荷条件下, 产品能可靠动作及返回 5×10^4 次。输出触点长期允许接通电流为5A。

介质强度: 产品各导电端子连在一起, 对外露的非带电金属部分或外壳之间, 能承受2000V (有效值) 50Hz的交流电压历时1分钟试验而无绝缘击穿或闪络现象。

三. 内部接线



四. 外形及开孔尺寸

