

DX-18, 19型闪光信号继电器

一. 用途

DX-18, 19型闪光信号继电器(以下简称继电器)用于交直流信号回路.当工作线圈电源接通后,触点可周期性的接通和断开,使受控的灯光信号发出闪光. DX-19继电器可接通30路LED型节能灯信号回路。

二. 主要技术参数

额定值:DC 220V, 110V, 48V;

AC 220V, 50Hz。

动作值:不大于80%额定电压.

闪光频率: 每分钟40-80次。

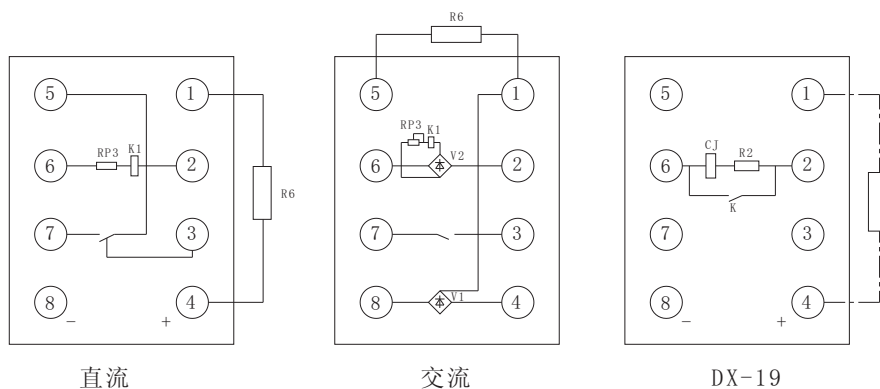
动作值: 不大于70%额定值。

功率消耗: DX-18直流不大于6W, 交流不大于12VA;

DX-19直流不大于6W, 交流不大于6VA;

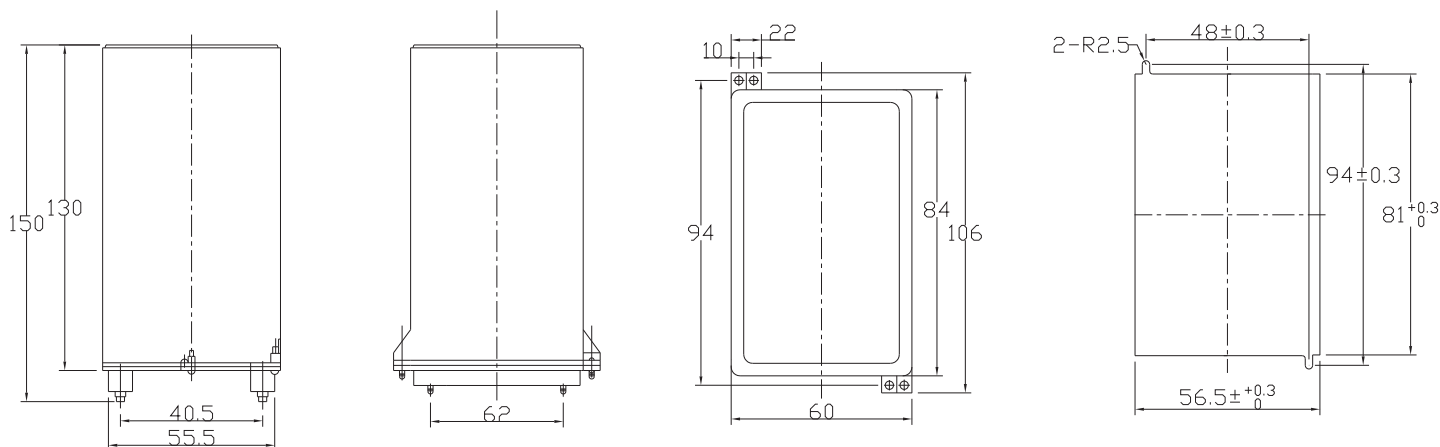
介质强度: 产品各导电端子连在一起, 对外露的非带电金属部分或外壳之间, 能承受2000V(有效值) 50Hz的交流电压历时1分钟试验而无绝缘击穿或闪络现象。

三. 内部接线



DX-18

四. 外形及开孔尺寸



JK-1壳体