

DX-11, DX-11A, DX-11Q信号继电器

一. 应用范围

DX-11, DX-11A, DX-11Q信号继电器用于直流操作的保护线路中，作为信号指示器。

二. 主要技术数据

额定电压：220V, 110V, 48V, 24V, 12V。

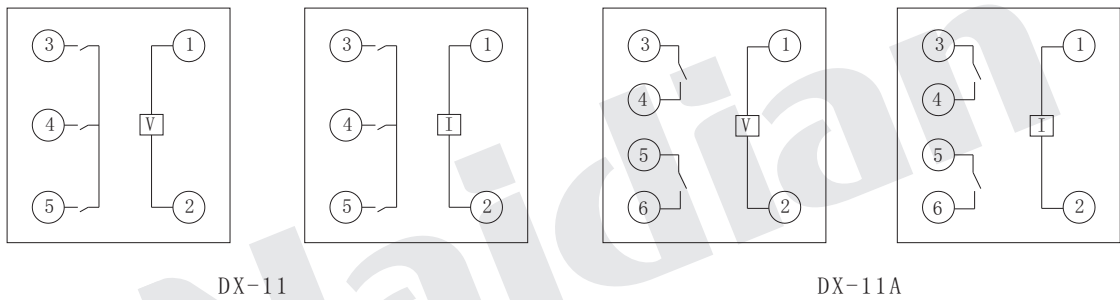
额定电流：0.01A, 0.015A, 0.025A, 0.05A, 0.075A, 0.1A, 0.15A, 0.25A, 0.5A, 0.75A, 1A。

动作值：动作电流不大于90%额定电流；动作电压不大于70%额定电压。

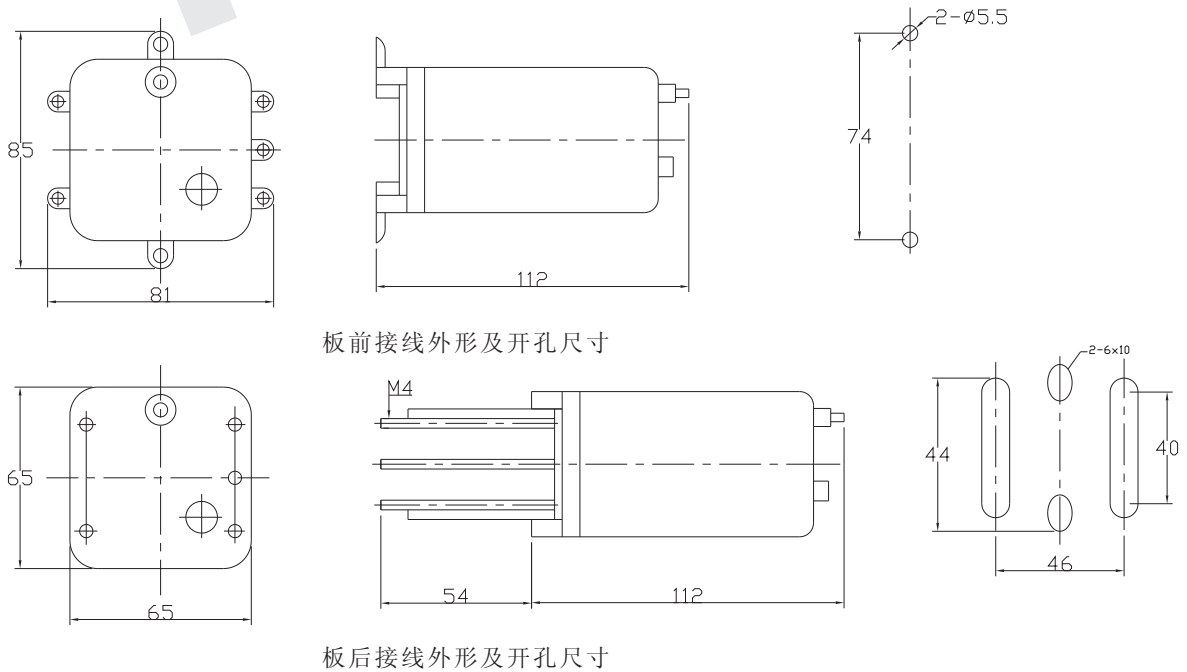
功率消耗：电流不大于0.3W；电压不大于2W。

介质强度：继电器的各电路对外露的非带电金属部分应耐受交流50Hz，电压2kV历时1min试验无击穿或闪络现象。

三. 内部接线



四. 外形及开孔尺寸



注：DX-11Q安装壳体为嵌入式板后接线，其它与DX-11相同；DX-11A壳体底座为6个端子。