

DS-110, 120系列时间继电器

一. 应用范围

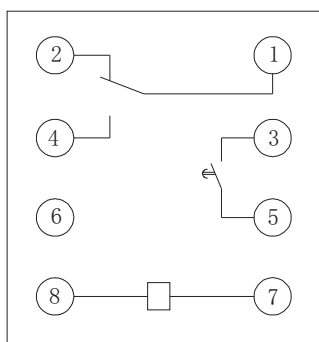
该系列时间继电器用于各种保护和自动控制线路中，使被控元件的动作得到可调延时。继电器具有一付瞬时转换触点和一付延时动合主触点，对于DS-114, 115, 116, 124, 125, 126型继电器多一付延时滑动主触点。型号末端带“C”型属长期工作，其线圈能长期耐受110%额定电压（电压应加在端子①⑦上），其它型的继电器线圈耐受110%额定电压历时2min。

二. 主要技术数据

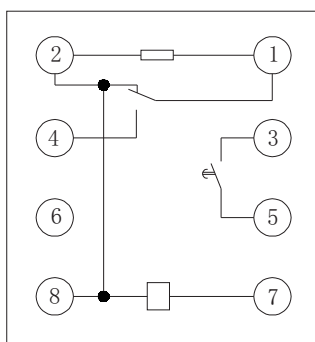
产品型号	额定电压	延时整定范围	动作时间变差	功率消耗
DS-111C	DC 24V 48V 110 220V	0.1-1.3s	0.06s	12W
DS-112C		0.25-3.5s	0.12s	
DS-113C		0.5-9s	0.25s	
DS-111		0.1-1.3s	0.06s	36W
DS-112 DS-115		0.25-3.5s	0.12s	
DS-113 DS-116		0.5-9s	0.25s	
DS-121	AC 110V 127V 220V 280V	0.1-1.3s	0.06s	75VA
DS-122 DS-125		0.25-3.5s	0.12s	
DS-123 DS-126		0.5-9s	0.25s	

- 动作值：直流继电器不大于70%额定值；交流继电器不大于85%额定值。
- 返回值：不小于5%额定值。
- 触点容量：在电压不超过250V，电流不超过5A，时间常数为 $5 \pm 0.75\text{ms}$ 的直流有感负荷中产品输出触点的断开容量为50W。输出触点在上述规定的负荷条件下，产品能可靠动作及返回 5×10^4 次。输出触点长期允许接通电流为5A。
- 介质强度：产品各导电端子连在一起，对外露的非带电金属部分或外壳之间，能承受2000V（有效值）50Hz的交流电压历时1分钟试验而无绝缘击穿或闪络现象。

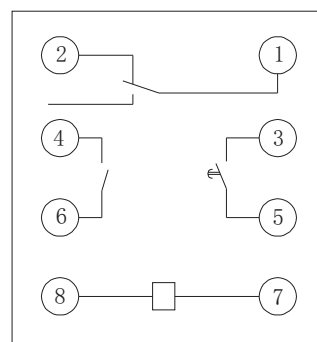
三. 内部接线



DS-111 DS-121
DS-112 DS-122
DS-113 DS-123



DS-111C
DS-112C
DS-113C

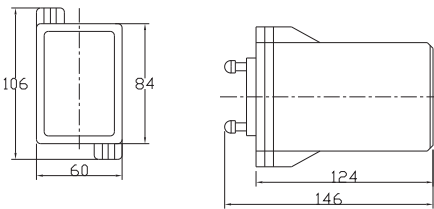
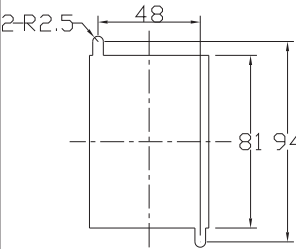
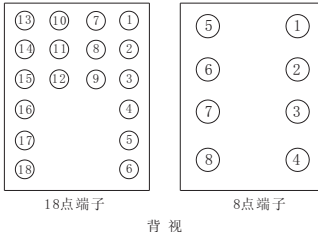


DS-114 DS-124
DS-115 DS-125
DS-116 DS-126

四. 外形及开孔尺寸

本继电器采用凸出式固定接线，外形尺寸，安装开孔图详见本手册附图2。

单位：mm

图号	结构	外形尺寸	安装开孔尺寸图	端子图
附图 2	板后接线 JK-1			
附图 2	板前接线 JK-1Q	