

DL-10系列电流继电器

一. 应用范围

DL-10系列电流继电器，为电磁式瞬动过电流继电器，它广泛用于电力系统二次回路继电保护装置线路中，作为过电流启动元件。

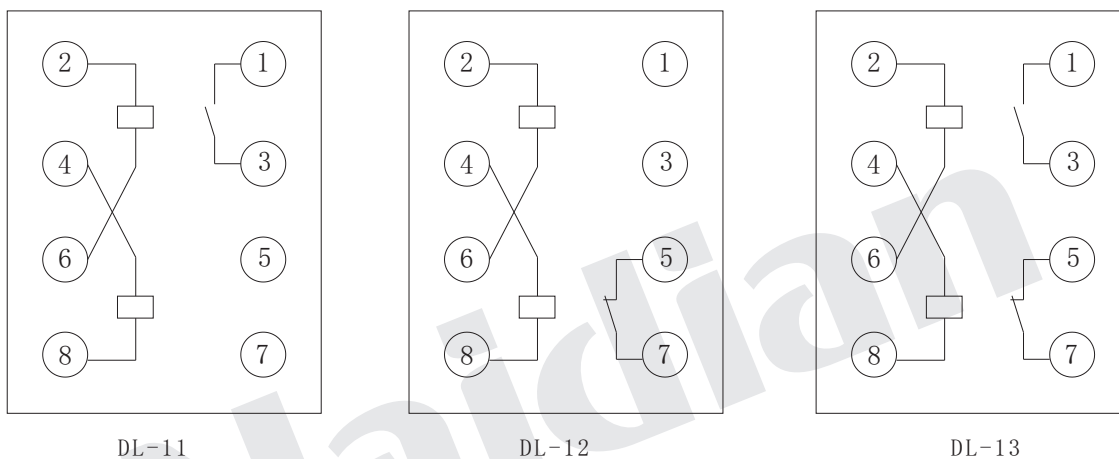
二. 主要技术参数

型 号	最大整定值	整定范围	动作电流		功率消耗	触点数量		返回系数
			线圈串联	线圈并联		动合	动断	
DL-11	0.01A	0.0025 -0.01A	0.0025 -0.005A	0.005 -0.01A	≤7VA	1		≥0.8
DL-12							1	
DL-13						1	1	
DL-11	0.04A	0.01-0.04A	0.01-0.02A	0.02-0.04A	≤7VA	1		
DL-12							1	
DL-13						1	1	
DL-11	0.05A	0.0125 -0.05A	0.0125 -0.025A	0.025 -0.05A	≤7VA	1		
DL-12							1	
DL-13						1	1	
DL-11	0.2A	0.05-0.2A	0.05-0.1A	0.1-0.1A	≤7VA	1		
DL-12							1	
DL-13						1	1	
DL-11	0.6A	0.15-0.6A	0.15-0.3A	0.3-0.6A	≤7VA	1		
DL-12							1	
DL-13						1	1	
DL-11	2A	0.5-2A	0.5-1A	1-2A	≤7VA	1		
DL-12							1	
DL-13						1	1	
DL-11	6A	1.5-6A	1.5-3A	3-6A	≤3.5VA	1		
DL-12							1	
DL-13						1	1	
DL-11	10A	2.5-10A	2.5-5A	5-10A	≤3.5VA	1		
DL-12							1	
DL-13						1	1	
DL-11	15A	3.75-15A	3.75-7.5A	7.5-15A	≤3.5VA	1		
DL-12							1	
DL-13						1	1	
DL-11	20A	5-20A	5-10A	10-20A	≤3.5VA	1		
DL-12							1	
DL-13						1	1	
DL-11	50A	12.5-50A	12.5-25A	25-50A	≤3.5VA	1		
DL-12							1	
DL-13						1	1	
DL-11	100A	25-100A	25-50A	50-100A	≤3.5VA	1		
DL-12							1	
DL-13						1	1	
DL-11	200A	50-200A	50-100A	100-200A	≤3.5VA	1		
DL-12							1	
DL-13						1	1	

●触点容量：在电压不超过250V，电流不超过5A，时间常数为 $5\pm 0.75\text{ms}$ 的直流有感负荷电路中，产品输出触点的断开容量为50W。输出触点在上述规定的负荷条件下，产品能可靠动作及返回 5×10^4 次。输出触点长期允许接通电流为5A。

●介质强度：产品各导电端子连在一起，对外露的非带电金属部分和外壳之间，能承受2000V（有效值）50Hz的交流电压历时1分钟试验而无绝缘击穿或闪络现象。

三. 内部接线



四. 外形及开孔尺寸

