

DH-3型重合闸装置

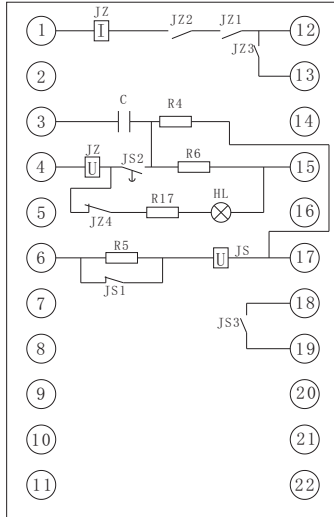
一. 应用范围

用于输电线路实现三相一次重合闸接线中，作为其中的主要元件。它是由时间元件DS-22，中间元件ZJ, 电容器C, 电阻R, 信号灯等组成。

二. 主要技术参数

直流额定电压(V)	中间元件额定保持电流(A)	时间元件整定范围(S)	准备下次动作时间(S)
110, 220	0.25, 0.5, 1, 2.5	1.2-5	15-25

三. 内部接线



四. 外形及开孔尺寸

继电器采用JK-3壳体，外形尺寸，安装开孔图见本手册290页附图7。

单位：mm

图号	结构	外形尺寸	安装开孔尺寸图	端子图
附图7	板前接线 JK-3			<p>(前视)</p>